

Automatischer Melder



Wind/Regen Typ IV



ferralux RWA

Automatischer Melder

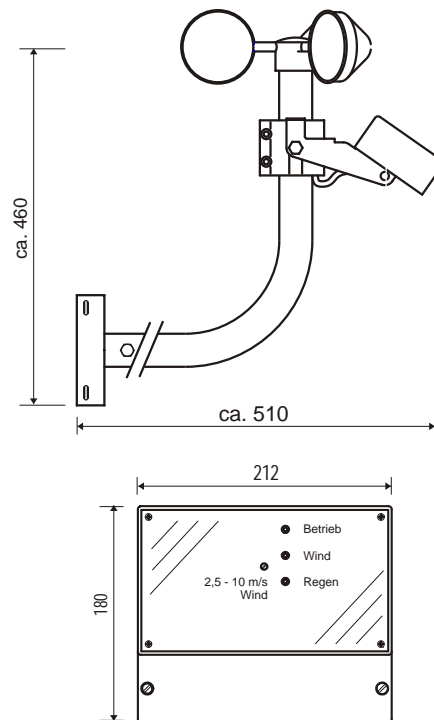
Wind/Regen Typ IV



Technische Beschreibung:

Das Wind- und Regensensor Set ist eine Gerätekombination aus folgenden Komponenten:

- **Windsensor**
Kugellager mit lebenslanger Dauerschmierung
Schalen aus schlagresistentem Polyamid
- **Regensensor**
Beheizte, vergoldete Messfläche, 24 V DC,
Schaltgerät vergossen, daher größtmögliche Sicherheit
Regensensor und Schaltgerät in einem Gehäuse aus
witterungsbeständigem Makrolon
- **Auswertegerät IV**
- **Mast-/Wand- oder Standkonsole**



Technische Daten:

Windsensor

Messprinzip: Impulsgenerator
Versorgungsspannung: ca. 24 V DC
Ansprechverzögerung: ca. 20 Sek.
Abfallverzögerung: ca. 8 Min.

Temperaturbereich

Wind- und Regensensor
Betrieb: -20 °C bis +40 °C
Steuerung
Betrieb: +10 °C bis +40 °C

Bestellnummern:

Wind- und Regensensor Set, Typ IV, mit Mast-/Wandkonsole 481990

Im Einzelnen:

Windsensor 482021
Regenkompaktsensor 24 V DC, Konsole 480210
Auswertegerät IV 482008
Wand-/Mastkonsole (Aluminium) 482093

Zubehör:

Kontaktvielfältiger 487010
Standkonsole (feuerverzinkter Stahl/Aluminium) 491101
Wandkonsole 491200

Regensensor

Messprinzip: Leitwertmessung zwischen
vergoldeten Elektroden
Versorgungsspannung: ca. 24 V DC
Heizung: im Sensor integriert
Wiedereinschaltverzögerung: ca. 5 Minuten

Steuergerät

Versorgungsspannung: 230 V AC, 50 Hz
Anschlussleistung: 5 VA
Schaltpunkt, einstellbar: 2,5 - 10 m/s
Schaltkontakt, Ausgang: 3 x um, potentialfrei
Schaltleistung: max. 230 V, max. 5 A



aumüller

aumüller aumatic gmbh

Steinerne Furt 58a • 86167 Augsburg
Tel.: 0821 / 270 93-0 • Fax: 0821 / 70 98 42
E-Mail: info@ferralux.de • Internet: www.ferralux.de